

Tuotetiedot

Securiton näytteenottoilmaisimien avulla on mahdollista havaita alkavat palot erittäin luotettavasti. SecuriRAS ASD -näyttöönottoilmaisimien tuoteperheestä löytyy kilpailukykyinen ja toimintavarma ratkaisu kaikkiin näytteenottoilmaisinta vaativiin kohteisiin. Erittäin luotettavat ja kestävät näytteenottoilmaisimet ovat kehitetty Sveitsissä ja valmistettu Saksassa.



SecuriRAS ASD 535/532/531

Näytteenottoilmaisin

Perusrakenne ja toiminta

Ilmaisimien koostuu yhdestä tai kahdesta itsenäisestä näytteenottoputkistosta imureikineen. Jokaisessa on hyvin herkkä savuilmaisin. Ilmavirran valvonta takaa sen, että näytteenottoputkia valvotaan jatkuvasti putkikirkon ja imureikien tukkeutumisen varalta. Hyvin suorituskkyinen puhallin imee ilmaa valvottavasta tilasta näytteenottoputkiston kautta, ja ilma johdetaan näytteenottimelle. Siellä erityisesti näytteenottimille suunnitellut savuilmaisimet tarkkailevat koko ajan ilmavirtaa. Näytteenottimen näyttö ja käyttölaite ilmaisevat savun määrän ilmavirrassa, sekä hälytys-, vika- ja toimintatilatiedot. Järjestelmä havaitsee hyvin nopeasti pieninkin savutason nousun. Ohjelmoitavat kolme ennakkohälytystä ja kaksi palohälytystä voidaan siirtää muihin järjestelmiin potentiaalivapaiden releiden kautta tai laite voidaan yhdistää SecuriFire -paloilmoitinjärjestelmään SecuriLine -silmukan kautta.

Tuoteperheen yleiskatsaus

SecuriRAS ASD -tuoteperheeseen kuuluu seuraavat näytteenottokeskukset:

- ASD 535 neljänä eri versiona (1- tai 2-ilmalaisinta, savutason näytöllä tai ilman) on yleiskäyttöinen laite, joka soveltuu erinomaisesti keskiuuriin ja suuriin tiloihin. Se voidaan myös asentaa tiloihin, joiden lämpötila on niinkin alhainen kuin -30 ° C. Tästä syystä se sopii hyvin esimerkiksi pakastevarastoihin.
- ASD 532 on yhdellä ilmaisimella varustettu, joka soveltuu hyvin keskiuuriin tiloihin. Sillä on muuten samat tekniset ominaisuudet kuin ASD 535:ssä, mutta kompaktimman imurin takia putkiston maksimi koko on pienempi. Kokoontaminen, ohjelmointi, huolto ja järjestelmän verkottuminen ovat vastavat kuin ASD 535:ssä.
- ASD 531 -näytteenottoilmaisimien on räätälöity pienille seuranta-alueille. Ja asiakkaille, jotka haluavat laitteen, joka on vieläkin helpompi käyttää, mutta silti haluavat laajan valikoiman lisävarusteita.

Erittäin herkkä savuilmaisin

SSD 53x -savuilmaisin on varta vasten kehitetty SecuriRAS ASD -näytteenottimelle, ja se on pitkän kehitystyön tulos. Teho-LED:n käyttö yhdistettynä korkean tilavuuden savukammioon (LVSC) takaavat erittäin laajan herkkyyden säädön, erittäin pienen aerodynaamisen vastuksen ja korkean vastustuskyvyn likaa ja epäpuhtauksia vastaan. Tämä takaa pitkät huoltovälit, sekä pitkän käyttöiän.

PC-työkalut ohjelmointiin ja näyttöönottoputkiston laskemiseen

Kaikkien järjestelmien näytteenottoputket voidaan laskea tarkasti, optimoida ja dokumentoida VdS-testattulla ASD PipeFlow -ohjelmalla. Tämä tarjoaa mahdollisuuden käyttää epäsymmetristä kustannustehokkaampaa putkistoa. ASD Config on työkalu ASD 535 ja 532 -näytteenottimien käyttöönnottoon ja ylläpitoon. "Config over Line"-toiminto avulla SecuriLine -silmukkaan yhdistetyt näytteenottimet on mahdollista ohjelmoida SecuriFire -paloilmoitinkeskuksesta. RS 485 -verkon avulla koko ASD-järjestelmää (ASD 535 ja 532) voidaan havainnollistaa ja hallita samasta paikasta.

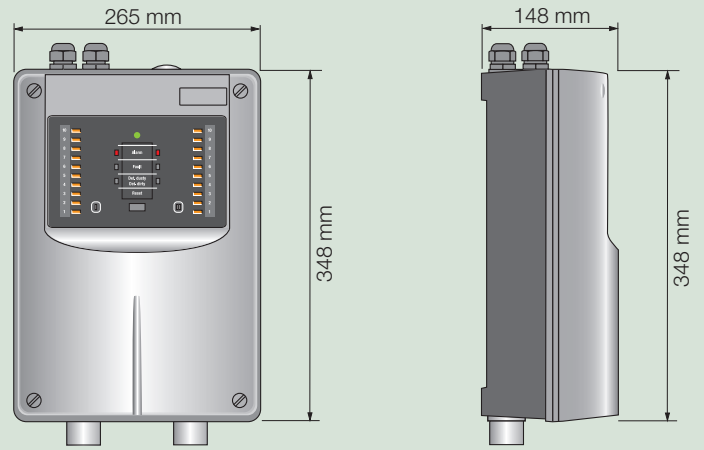
Käyttöönotto

Suoraviivaisia vakioasennuksia varten ASD 535:n ja 532:n EasyConfig-toiminto tarjoaa nopean, varman ja käyttöönnoton ilman tietokonetta. Monimutkaisemmat asennukset suunnitellaan ASD PipeFlow-ohjelman avulla ja asetukset tehdään käyttäen apuna ASD-config käyttöönnotto- ja ylläpito-ohjelmistoa. ASD 531 ohjelmoidaan käyttämällä yksinkertaistettua BasiConfig-toimintoa. Käyttöönnotto tehdään asettamalla laitteen omilla kytkimillä kohteen vaatima herkkyydsluokka, imureikien määrä, viive sekä ilmavirran seuranta asetukset kohdilleen.

- EN 54-20, luokat A, B ja C, sekä UL ja FM hyväksynnät
- VdS sertifioima laskentaohjelma: ASD PipeFlow mahdollistaa tehokkaan epäsymmetrisen putkiston suunnittelun
- Herkkyyden voidaan asettaa väleille 0,002-10%/m
- Mittaustarkkuus on <0,001%/m
- Korkean tilavuuksisen savukammion (LVSC) ansiosta rakenne on erittäin kestävä
- Täydellinen yhteensopivuus SecuriLine -silmukkaan
- Hiukkasten analysoinnin ansiosta laite ei ole herkkä epäpuhtauksille
- Automaattinen likaantumisen kompensointi ja itseoppiva -toiminto
- Hiljainen, täyttää ISO 11690-1 vaatimukset
- 5 hälytystasoa (3 ennakkohälytystasoa ja 2 palohälytystasoa)

Kaksisuuntainen integraatio

Kaikki ASD-ilmaisimet voidaan liittää SecuriFire paloilmoinjärjestelmän osaksi XLM 35 -lisäkortin avulla. Täten näytteenottoilmaisinta voidaan ohjata suoraan paloilmoinnimen käyttölaiteelta kuten mitä tahansa muutakin järjestelmään kytkettyä ilmaisinta. Myös näytteenottimien viat, huoltoilmoitukset, hälytykset yms. nähdään paloilmoinnimen käyttölaiteen näytöltä.



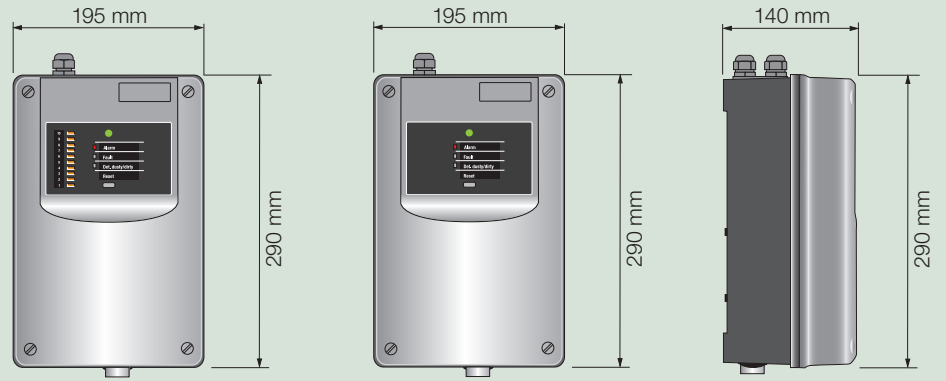
Käyttökohde	ASD 535	ASD 532	ASD 531
Aluevalvonta			
Varastot, korkeavarastot	●●	●	○
Pakkasvarastot, räjähdysvaaralliset alueet	●●	×	×
Hissikuilut	○	●●	●●
ATK tilat, datakeskukset	●●	●●	●
Puhdastilat, laboratorio- ja tutkimuskeskukset	●●	●●	●●
Alaslasketut katot ja korotetut lattiat	●●	●	○
Kaapeli- ja putkitunnelit	●●	●	○
Muuntamot	●	●●	○
Arkistot	●●	●	●
Museot, galleriat, teatterit ja elokuvateatterit	●●	●	○
Tuotantolaitokset	●●	●●	○
Kierrätyslaitokset	●●	●●	○
Junanvaunut	●	●●	○
Lentokentät, suuret hallit, maanalaiset parkkihallit	●●	●	○
Sähkökeskukset	●●	●	●
Ilmastointikanavat	●	●	●●
Näkymättömät järjestelmät			
Vankilat	●	●●	●
Historialliset kohteet	●●	●	○
Arkkitehtoniset yksityiskohdat, näytteenottoportket uppoasennettuna	●●	●	○
OmaisuuDENVALVONTA			
Elektroniikkakaapit ja CNC-koneistot	●	●●	●●
Sähkökeskukset	●	●●	●●
Vitriinit	●	●●	●●

Lisätarvikkeet		ASD 535	ASD 532	ASD 531
Putkistot		PVC, ABS, ruostumaton teräs, kupari halkaisija = 25 mm tai ¾" (27 mm)		
Suodatinkotelo	Pieni, suuri	●	●	●
	XL	●	●	×
Pölynkerääjä		●	●	●
Kapillaari-imureikä	6/4 mm	●	●	×
Taipuisa putki läpivienteihin		●	●	●
Vedenerotin		●	●	●
Lämmitettävät imureiät	Pakkasvarastot	●	×	×
Liekinsammutin	Räjähdysvaaralliset alueet	●	×	×
Liitoslaippa	Ilmastointikanavat	●	●	●

●● = sopii erittäin hyvin, ● = sopii hyvin, ○ = sopii, × = ei suositella

ASD 535 näytteenottimet

ASD 535-1/2	Näytteenotin, jossa 1 tai 2 SSD 535 savuilmaisinta, ilman savutason näyttöä
ASD 535-3/4	Näytteenotin, jossa 1 tai 2 SSD 535 savuilmaisinta, savutason näytöllä
SSD 535-3	Savuilmaisinta 0.02–10%/m palohälytyksen herkkyys (0.00087 dB/m)
RIM 35	Lisäkortti, 5 lisärelettä
MCM 35	Lisäkortti lisämuistia varten, SD-muistikortille paikka

**ASD 532 näytteenotin**

ASD 532	Näytteenotin, jossa 1 SSD 535 savuilmaisin, savutason näytöllä
SSD 532-3	Savuilmaisin 0.02–10%/m palohälytyksen herkkyys (0.00087 dB/m)

ASD 531 näytteenottimet

ASD 531	Näytteenottoilmaisin, jossa 1 integroitu savuilmaisin, ilman savutason näyttöä
---------	--

Lisäkortit ja ohjelmistot

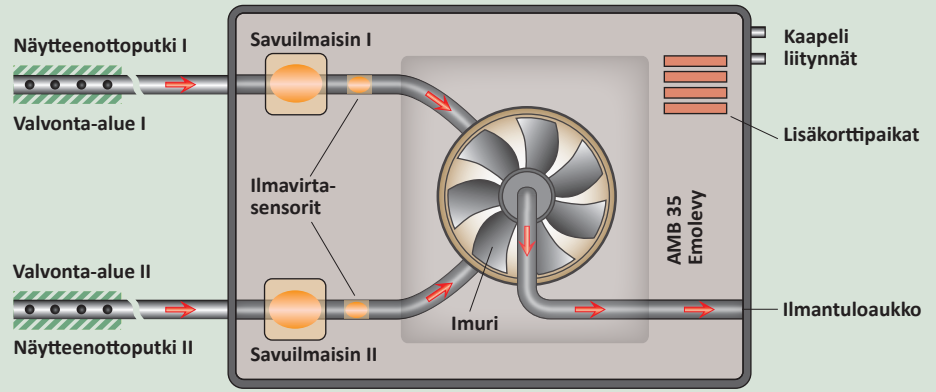
RIM 36	Lisäkortti, 5 lisärelettä
SD-muistikortti	Industrial SD-muistikortti (ASD 531/532)
XLM 35	Lisäkortti SecuriLine eXtended-silmukkaan liittämiseen
SIM 35/SMM 535	RS 485 verkkomoduuli / RS 485 pääverkkomoduuli näytteenottimien lähiverkkoa varten (ASD 532/535)
UMS 35	Asennustuki silmukayksiköille
ASD PipeFlow	Suunnitteluohjelmisto
ASD Config	Käyttöönotto- ja huolto-ohjelmisto (ASD 532/535)

Tekniset tiedot

		ASD 535	ASD 532	ASD 531
Käyttöjännite	EN 54	10.5 – 30 VDC	14.0 – 30 VDC	14.0 – 30 VDC
	FM/UL	12.4 – 27 VDC	16.4 – 27 VDC	16.4 – 27 VDC
Tehon kulutus	24 VDC	260 – 290 mA	115 mA	75 mA
Näytteenottoputkistot/savuilmaisimet	Lukumäärä	1 tai 2	1	1
Hälytysherkkyys	Hälytys	0.02 –10%/m (0.00087–0.457 dB/m)		0.02 –10%/m
	Ennakkohälytys	> 0.002%/m (0.0000869 dB/m)		> 0.006%/m
Hälytystasot		5 (3 ennakkohälytys, 2 palohälytys) ennakkohälytykset 10 – 90%		4 (3 ennakkohälytystä enn. aset. 30/50/70%)
Itseoppivuus, päivä/yö kytkentä		Määriteltävissä	Määriteltävissä	Ei saatavilla
Releet	Määrä	1-kanavainen	3 (1 häl., 1 vika, 1 vapaa)	2 (1 häl., 1 vika)
		2-kanavainen	3 (al. I & al. II, 1 vika)	(käytä RIM 36 ennakkohälytyksiin)
Liitännät	Kosketinkuormitus	50 VDC/1 A (UL 30 VDC)		
	O.C. lähdöt	Katso releet	Katso releet	Katso releet
	PC liitäntä	USB	Ethernet	–
	Verkko	RS 485	RS 485, Ethernet	–
	Tulot	Reset, päivä/yö	Reset, päivä/yö	Reset
SecuriFire FACP yhteys	Toiminnot	Hälytykset 1-2, ennakkohälytys 1-3, vika, reset		Häl., enn.häl. 1-3 vika, reset
	XLM 35 lisäkortilla	Config over Line, analogiset arvot		
Lisäkorttipaikat	Määrä	4	2	2
	Tyypit	2/1 RIM 35, SIM 35, SLM/XLM 35, MCM 35	2/1 RIM 36 (only RIM 36) XLM 35, SIM 35	RIM 36, XLM 35
Standardit/hyväksynnät	EN 54-20	VdS G 208 154	VdS G 215 101	VdS G 215 100
	EN 54-27 (ilma.kanavat)	–	Kyllä	Kyllä
	UL 268, FM 3230	Saatu	Suunnitteilla	Suunnitteilla
	Muut	ActivFire, CCCF, DIBt	–	–
	Noudatettu	EMC, CPR, RoHS	EMC, CPR, RoHS	EMC, CPR, RoHS
Näytteenottoaukkojen lukumäärä (ASD PipeFlow)	EN 54-20 Class A	2 × 18	8	6
	EN 54-20 Class B	2 × 56	12	8
	EN 54-20 Class C	2 × 120	16	12
	NFPA 72 (UL/FM)	2 × 120	16	12

**ASD toimintaperiaate
(ASD 535)**

Pidätämme oikeuden toteuttaa teknisiä muutoksia ja muuttaa toimituksen vaihtoehtoja.



Tekniset tiedot		ASD 535	ASD 532	ASD 531
Valvonta-alue	Pinta-ala, maksimi	5760 m ²	1280 m ²	720 m ²
Järjestelmän rajat EN 54-20 Luokan C mukaan	Imureikiä enintään	2 × 120	16	12
	Suurin sallittu etäisyys viimeiseen imureikään	2 × 110 m	70 m	40 m
	Suurin sallittu putkiston kokonaispituus	2 × 300 m	120 m	75 m
Järjestelmän rajat ilman EN54 vaatimuksia	Suurin sallittu putkiston kokonaispituus	2 × 400 m	–	–
Asetukset	Laitteelta	EasyConfig	EasyConfig	BasiConfig
	PC ohjelmisto	ASD Config	ASD Config	–
Putkistojen laskenta	ASD PipeFlow	<ul style="list-style-type: none"> Täysi tuki kaikille tuoteversioille Epäsymmetriset putkistot Aito simulointi, ei taulukkoarvoja 		
Imuri/ näytteenottojärjestelmä	Imuteho	> 420 Pa	> 180 Pa	> 100 Pa
	Järjestelmän ikä (MTTF)	> 65,000 t (40 °C)	> 80,000 t (40 °C)	> 80,000 t (40 °C)
	Imurintehotasoja	5	3	1
	Imumelu	< 32 dB (A) (1 m etäisyys)	< 32 dB (A) (1 tehotasolla)	< 32 dB (A) (1 tehotasolla)
	Äänieristetty kotelo	< 20 dB (A)	< 20 dB (A)	< 20 dB (A)
Ilmavirran seuranta	EN 54-20 mukaan	1 ilmavirtasensori p/kan. (term. tuulimittari)	1 ilmavirtasensori (term. tuulimittari)	1 ilmavirtasensori (term. tuulimittari)
Kotelointi	EN 60529 suojausluokka	IP 54	IP 54	IP 54
	Mitat (L × K × S)	265 × 348 × 148 mm	195 × 290 × 140 mm	195 × 290 × 140 mm
	Kansi, harmaa	RAL 280 70 05	RAL 280 70 05	RAL 280 70 05
	Pohja, antrasiitti violetti	RAL 300 20 05	RAL 300 20 05	RAL 300 20 05
	Materiaali	ABS sekoite, UL 94-V0	ABS sekoite, UL 94-V0	ABS sekoite, UL 94-V0
	Paino (noin.)	3850 g	1950 g	1950 g
	Kaapelituloja	4 × M20, 1 × M25	3 × M20, 1 × M25	3 × M20, 1 × M25
	Pakkaus	Pahvi (L × K × S)	415 × 285 × 175 mm	355 × 215 × 160 mm
Käyttölämpötila / kosteus	Näytteenottoyksikkö	–30 – +60°C/95% RH (ymp. ilma max +40 °C)	–20 – +60°C/95% RH (ymp. ilma max +40 °C)	–10 – +55°C/95% RH (ymp. ilma max +40 °C)
	Näyttö ja toiminta	Yleensä, per kanava	1 «virta» LED vihreä, 1 punainen «hälytys» LED, 1 keltainen «vika» LED, 1 keltainen likaantumisen LED, 1 nollausvain	
	Lisäksi: 10 LED (keltainen) savutason näytössä	ASD 535-3 and -4 (per kanava)	Kyllä	Ei saatavilla
Tapahtumamuisti / analogiset arvot	Laitteessa	430 tapahtumaa	1000 tapahtumaa	1000 tapahtumaa
	SD muistikortilla	Enintään yksi vuosi (MCM 35 kanssa)	Enintään 1 vuosi Laittepaikka SD muistikortille	
Liittyvät dokumentit	Tekniset tiedot	T 131 193	T 140 422	T 140 417
	Tekninen käsikirja	T 131 192	T 140 421	T 140 416
	Näytteenotto-opas	T 131 194	T 131 194	T 131 194